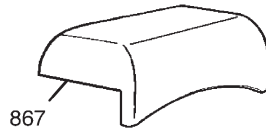
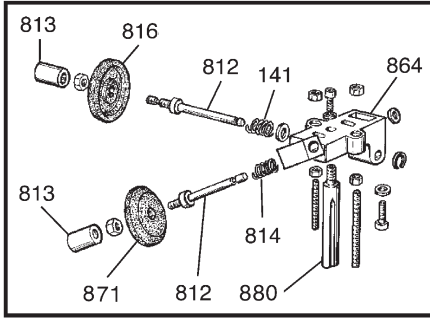


**9864**

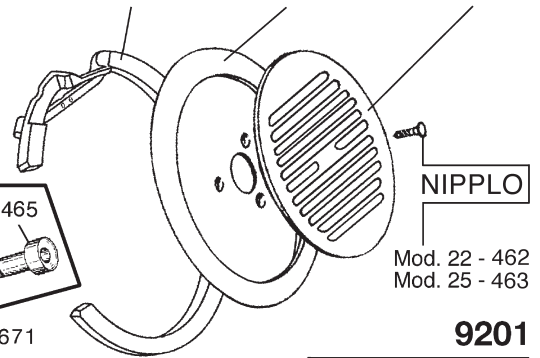
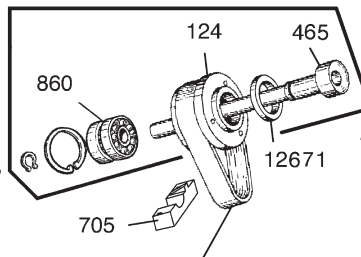


Mod. 22 - 1001  
Mod. 25 - 1002

Mod. 22 - 855  
Mod. 25 - 142

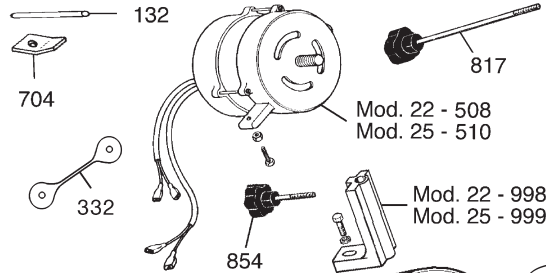
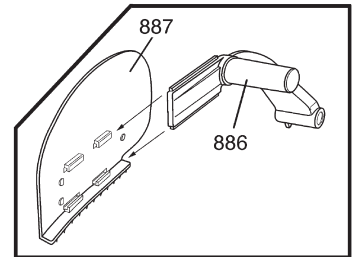
Mod. 22 - 489  
Mod. 25 - 490

**9199**



Mod. 22 - 462  
Mod. 25 - 463

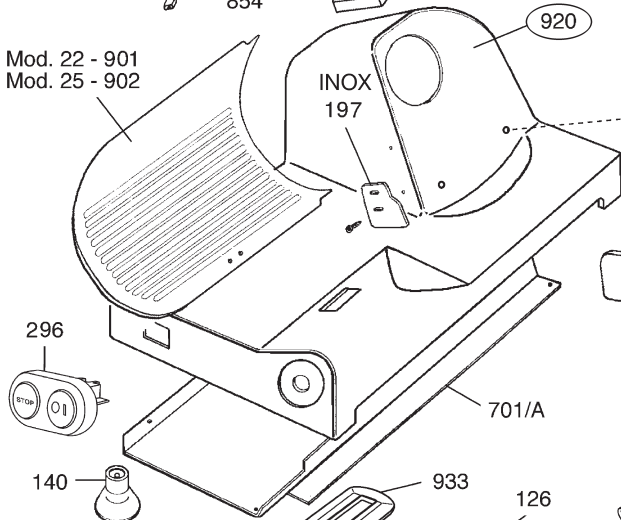
**9201**



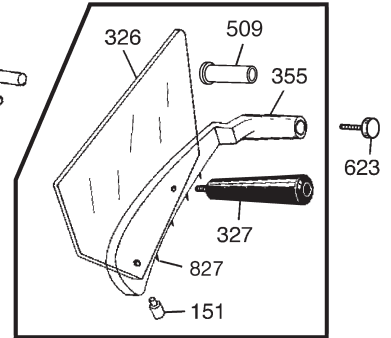
Mod. 22 - 484 SV 310  
Mod. 25 - 861 SV 330

Mod. 22 - 998  
Mod. 25 - 999

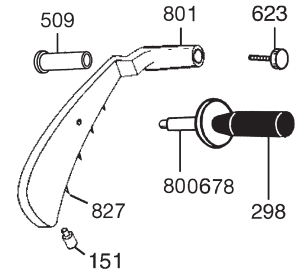
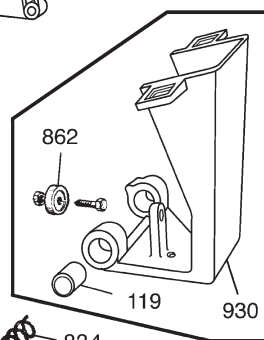
Mod. 22 - 901  
Mod. 25 - 902



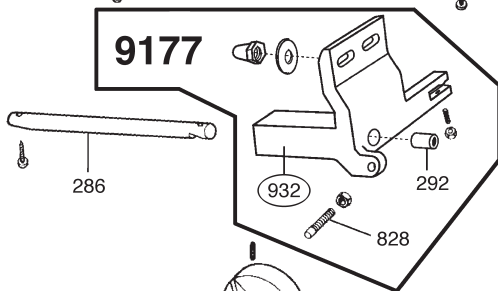
**9204**



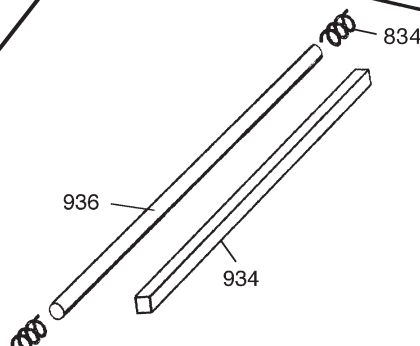
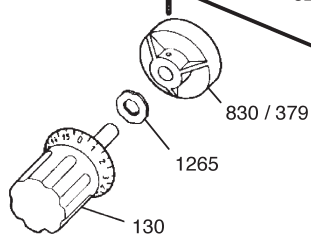
**9952**



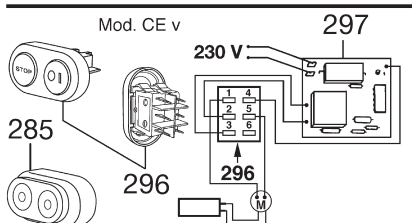
**9177**



$\mu\text{F}$  6,3 - 149  
 $\mu\text{F}$  8 - 182



ITALY **9167**  
SCHUKO **9171**



**(NB):** aggiornato il 01/01/09  
Dis. 920 diventa 920/1  
Dis. 932 diventa 932/1

